



arikazan



**CHAUDIÈRES BOIS  
CHAUDIÈRES GRANULÉS  
CHAUDIÈRES HYBRIDES  
TARIF 2024**

*flamme*  
**VERTE**

Le label  
du chauffage  
au bois



*plus de 65 ans d'excellence*



Fondée en 1956, Arikazan est une entreprise spécialisée dans la fabrication de chaudières pour le chauffage domestique et industriel. L'entreprise emploie plus de 200 personnes, le site de production s'étend sur plus de 36000m<sup>2</sup> avec une capacité de production de 10000 unités par an.

Arikazan propose une large gamme de chaudières à gazéification, chaudières à granulés et chaudières hybrides. L'entreprise est certifiée ISO 9001 et ses chaudières sont conformes aux normes européennes les plus strictes.

Arikazan grâce à son outil de production moderne, ses années d'expérience et son esprit innovation ; est un acteur à considérer dans la recherche de solutions énergétiques fiables, durables et performantes.



# SERVICE COMMERCIAL

## Alsace-Lorraine / Normandie

Alain Steinmetz  
Email : [asteinmetz@negotherm.fr](mailto:asteinmetz@negotherm.fr)  
Tél. : 06 61 32 01 23

## Nord-Pas-de-Calais / Picardie

Jean-Marc Gsell  
Email : [jmgsell@negotherm.fr](mailto:jmgsell@negotherm.fr)  
Tél. : 06 30 03 07 86

## PACA / Corse

Thibault Lorimier  
Email : [tlorimier@negotherm.fr](mailto:tlorimier@negotherm.fr)  
Tél. : 06 20 38 19 52

## Sud-Ouest - Auvergne

Fabrice Barbe  
Email : [fbarbe@negotherm.fr](mailto:fbarbe@negotherm.fr)  
Tél. : 06 07 43 77 31

## Sud Midi-Pyrénées

Jean-Luc Hainaut  
Email : [jlhainaut@negotherm.fr](mailto:jlhainaut@negotherm.fr)  
Tél. : 06 32 11 38 58

## Bretagne

Arnaud Sambaert  
Email : [asambaert@negotherm.fr](mailto:asambaert@negotherm.fr)  
Tél. : 06 14 99 11 77

## Centre Est - Rhone-Alpes

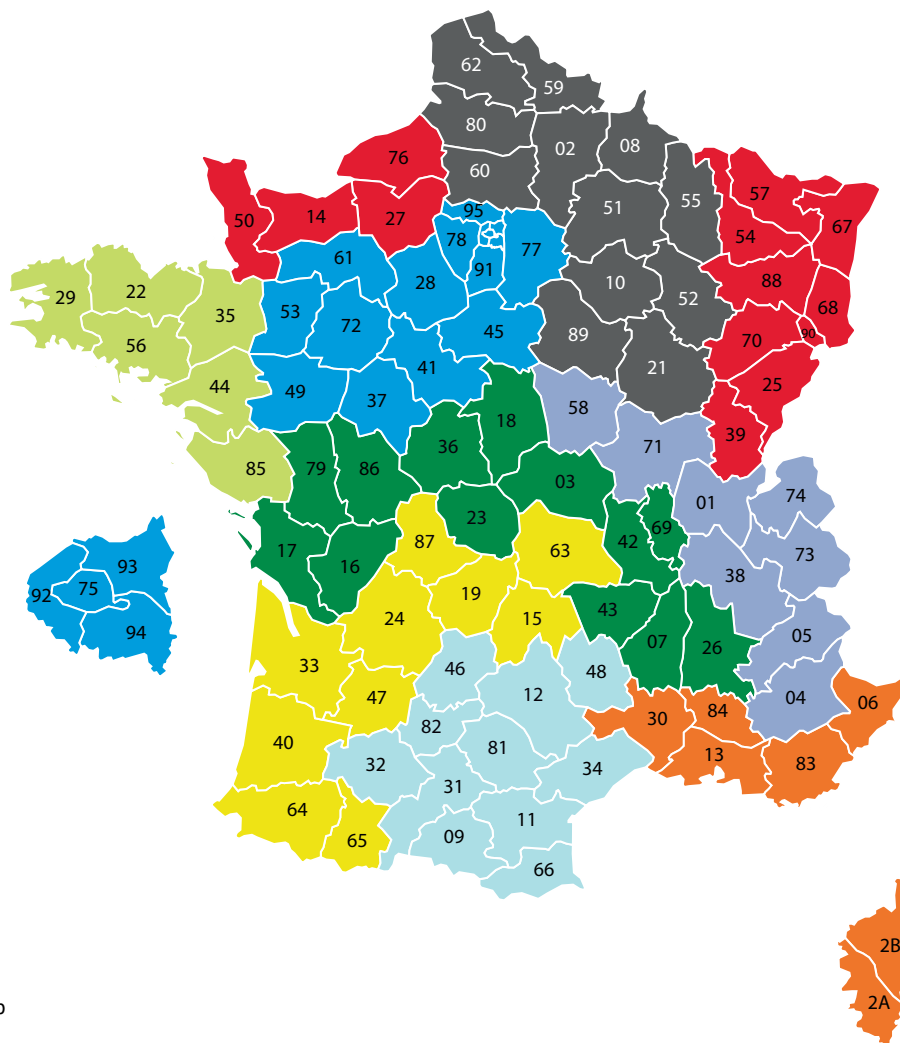
Negotherm  
Email : [contact@negotherm.fr](mailto:contact@negotherm.fr)  
Tél. : 05 49 04 24 66

## Poitou - Auvergne

Sébastien Vignon  
Email : [svignon@negotherm.fr](mailto:svignon@negotherm.fr)  
Tél. : 06 62 39 35 12

## Poitou - Pays-de-la-Loire - centre - rp

Pascal Hervé  
Email : [pherve@negotherm.fr](mailto:pherve@negotherm.fr)  
Tél. : 06 71 75 14 36



## COMMANDES

Tél: 05 49 04 24 66 / Fax: 09 72 25 19 63  
Email: [contact@negotherm.fr](mailto:contact@negotherm.fr)

## COMPTABILITÉ

Email: [compta@negotherm.fr](mailto:compta@negotherm.fr)

## SAV

Email: [sav@negotherm.fr](mailto:sav@negotherm.fr)

## CONTACT

NEGOTHERM  
6 chemin de la Bicêtre  
79260 La Crèche  
Tél: 05 49 04 24 66  
Fax: 09 72 25 19 63  
Email: [contact@negotherm.fr](mailto:contact@negotherm.fr)

## Série OG

OG-20 OG-30 OG-42



La chaudière OG a été développée pour un fonctionnement silencieux, efficace et économique.

La grande surface d'échange et le préchauffage de l'air primaire permet aux chaudières de la série OG d'atteindre un des meilleurs rendement du marché.

- Faible consommation électrique
- Réglage électronique de l'arrivée d'air
- Grande chambre de chargement
- Nettoyage facile et rapide



Charnières robustes



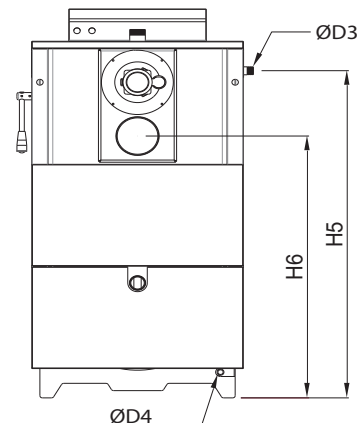
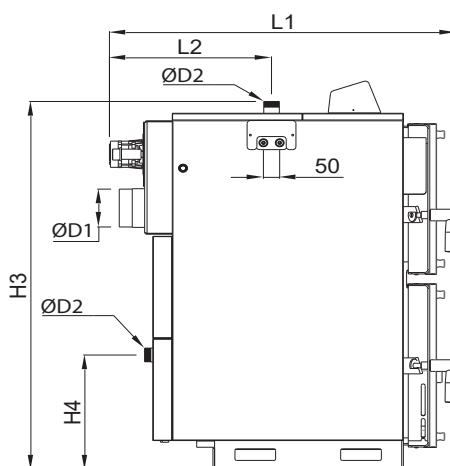
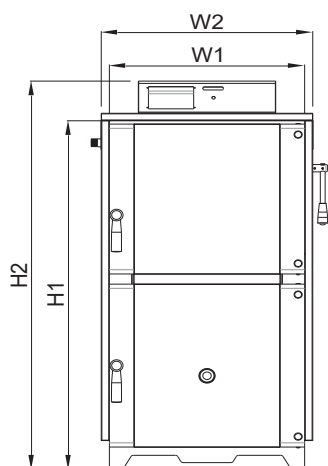
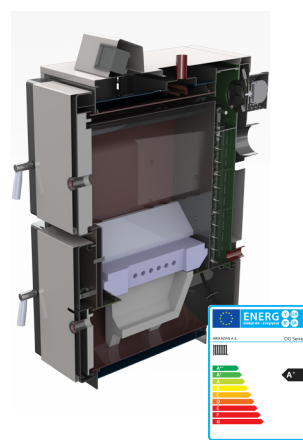
Réglage air primaire/  
air secondaire



Système anti-fumées



Chambre de combustion



# CHAUDIÈRE BOIS À GAZÉFICATION

Spécifications techniques des chaudières bois à gazéification OG		Unités	CHAUDIÈRE			
			OG-20	OG-30	OG-42	
Puissance		kW	20	30	42	
Rendement		%	88.6	90.6	92.4	
FONCTIONNEMENT	Classe chaudière		classe 5 selon EN 303-5, eco design A+			
	Température de sécurité		°C	97		
	Plage de température de fonctionnement		°C	55 - 85		
	Température minimum de retour		°C	55		
	Pression de service		bar	3		
	Pression de test		bar	4.5		
	Raccordement électrique		-	230 V - 50 Hz		
	Type de combustible		-	Ø80x500 mm		Ø80x700 mm
				Bois sec entre 15 et 25 % d'humidité		
	Tirage requis		Pa	10		
	Perte de charge	DT=20°C	mbar	11	6	12
	Volume de charge		litres	80	120	160
			kg	28	42	84
	Temps de combustion (approx.)		h	5		
Volume de ballon tampon min		litres	1000	1000	1500	
Volume sonore		dB	< 60 dB			
PRINCIPALES DIMENSIONS	Largeur chaudière W1		mm	500	600	
	Largeur totale W2		mm	600	650	
	Longueur chaudière L1		mm	1050		1375
	Hauteur chaudière H1		mm	1060	1210	1310
	Hauteur totale H2		mm	1230	1355	1605
	Raccordement fumées ØD1		mm	125-130		146-150
	Hauteur raccordement fumées H6		mm	755	880	1095
	Contenance en eau		litres	75	90	165
	Poids		kg	375	423	616
	Sortie chaudière	Diamètre ØD2	Pouce	1 1/2"		
		Hauteur H3	mm	1140	1265	1515
		Position L2	mm	472.5		606.5
	Entrée chaudière	Diamètre ØD2	Pouce	1 1/2"		
		Hauteur H4		380	395	
	Echangeur de sécurité thermique 2 bar max	Diamètre ØD3	Pouce	3/4"		
		Hauteur H5	mm	992	1124	1374
	Vidange	Diamètre ØD4	Pouce	1/2"		
EMISSIONS	Température de fumées		°C	156	132	103
	Emissions saisonnières CO		mg/Nm3 à 10% O2	535	346	255
	Emissions saisonnières COV		mg/Nm3 à 10% O2	5	7	9
	Emissions saisonnières de poussière		mg/Nm3 à 10% O2	35	37	10
	Emissions saisonnières NOX		mg/Nm3 à 10% O2	162	169	127
	Efficacité énergétique saisonnière		%	78	80	81
CONSOMMATION ELECTRIQUE		en veille	W	4	4	3
		pleine puissance		76	76	69
PRIX PUBLIC € HT		€	4090	4490	5290	

## Série VG

VG-60 VG-80 VG-100



La chaudière VG a été développée pour un fonctionnement silencieux, efficace et économique.

- Faible consommation électrique
- Réglage électronique de l'arrivée d'air
- Grande chambre de chargement
- Nettoyage facile et rapide
- Plaque anti goudronnage
- Interrupteur de porte



Nettoyage des turbulateurs



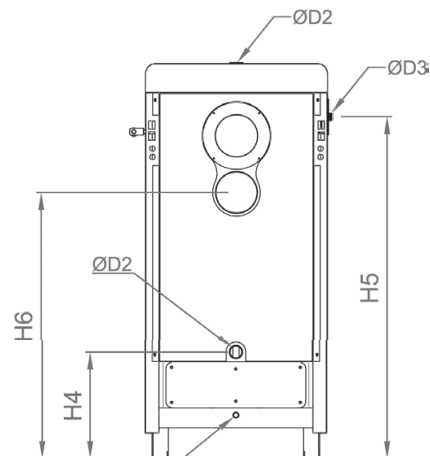
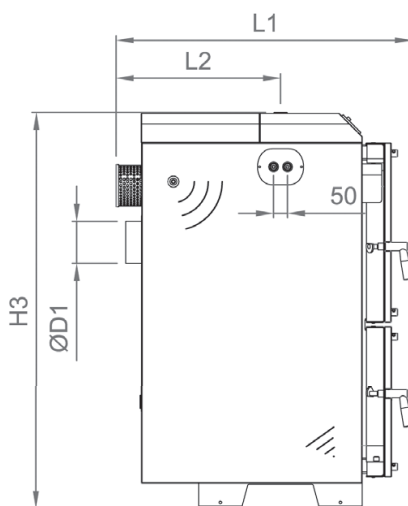
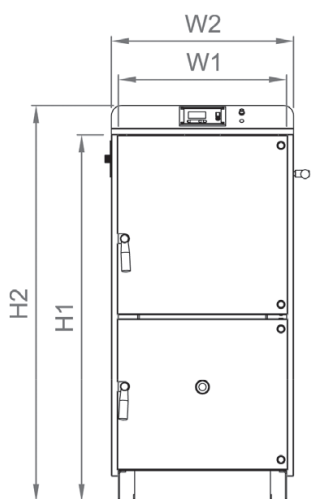
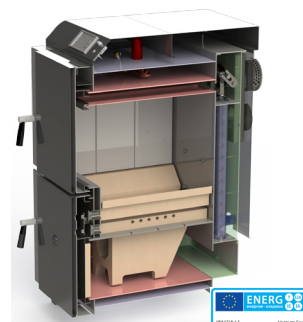
Réglage air primaire/  
air secondaire



Plaque anti-condensation



Chambre de combustion



# CHAUDIÈRE BOIS À GAZÉFICATION

Spécifications techniques des chaudières bois à gazéification VG		Unités	CHAUDIÈRE			
			VG-60	VG-80	VG-100	
FONCTIONNEMENT	Puissance	kW	60	80	100	
	Rendement	%	91.7	91.5	91.3	
	Classe chaudière	-	classe 5 selon EN 303-5, eco design A+			
	Température de sécurité	°C	97			
	Plage de température de fonctionnement	°C	55 - 85			
	Température minimum de retour	°C	55			
	Pression de service	bar	3			
	Pression de test	bar	4.5			
	Raccordement électrique	-	230 V - 50 Hz			
	Type de combustible	-	Ø80x700 mm	Ø80x1000 mm 2xØ80x500 mm		
			Bois sec entre 15 et 25 % d'humidité			
	Tirage requis	Pa	10			
	Perte de charge	DT=20°C	mbar	23	25	28
	Volume de charge		litres	200	385	
			kg	70	135	
	Temps de combustion (approx.)		h	5		
Volume de ballon tampon min		litres	2000	4000		
Volume sonore		dB	< 60 dB			
PRINCIPALES DIMENSIONS	Largeur chaudière W1	mm	600	650		
	Largeur totale W2	mm	650	700		
	Longueur chaudière L1	mm	1360	1635	1805	
	Hauteur chaudière H1	mm	1360	1610		
	Hauteur totale H2	mm	1465	1715		
	Raccordement fumées ØD1	mm	146-150	176-180		
	Hauteur raccordement fumées H6	mm	1005	1225		
	Contenance en eau		litres	168	285	345
	Poids		kg	600	860	960
	Sortie chaudière	Diamètre ØD2	Pouce	1 1/2"	2"	
		Hauteur H3	mm	1437	1766	
		Position L2	mm	890	1147	1317
	Entrée chaudière	Diamètre ØD2	Pouce	1 1/2"	2"	
		Hauteur H4		380	435	
	Echangeur de sécurité thermique 2 bar max	Diamètre ØD3	Pouce	3/4"		
		Hauteur H5	mm	1275	1525	
Vidange	Diamètre ØD4	Pouce	1/2"			
EMISSIONS	Température de fumées	°C	132	142	137	
	Emissions saisonnières CO	mg/Nm3 à 10% O2	247	408	568	
	Emissions saisonnières COV	mg/Nm3 à 10% O2	6	16	25	
	Emissions saisonnières de poussière	mg/Nm3 à 10% O2	20	22	24	
	Emissions saisonnières NOX	mg/Nm3 à 10% O2	137	164	190	
	Efficacité énergétique saisonnière	%	80	81	81	
CONSOMMATION ELECTRIQUE	en veille	W	3			
	pleine puissance		70	75	115	
PRIX PUBLIC € HT		€	7290	10990	13690	

## Série CARIA

CP-23 CP-40 CP-60 CP-80 CP-100 CP-150



La chaudière CARIA est une chaudière à granulés 100% automatique.

- Faible consommation électrique
- Brûleur avec grille de nettoyage brevetée
- Pot de combustion inox
- Décendrage automatique
- Ecran tactile - régulation 1 circuit de chauffage classe VI



Régulation tactile



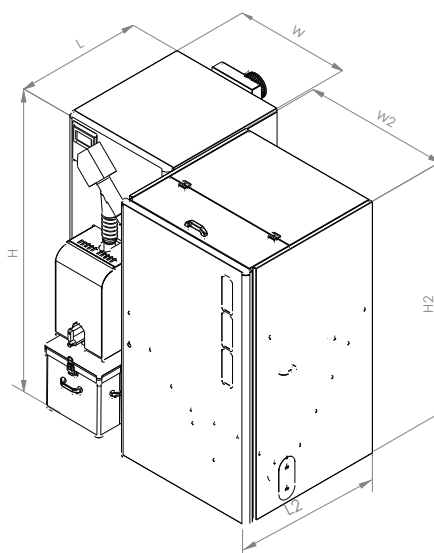
Récupération et compactage des cendres



Brûleur compact et entretien facilité



Combustion jusqu'à 94% de rendement





# CHAUDIÈRE GRANULÉS DE BOIS

Spécifications techniques des chaudières granulés Caria		Unités	CHAUDIÈRE						
			CP23	CP40	CP60	CP80	CP100	CP150	
	Puissance	kW	6.9 - 23	12 - 40	18 - 60	24 - 80	30 - 100	45 - 150	
	Rendement	%	93.2	93.4	92.8	92	92	91	
FONCTIONNEMENT	Classe chaudière	-	classe 5 selon EN 303-5, eco design A+						
	Température de sécurité	°C	95						
	Plage de température de fonctionnement	°C	65 - 80						
	Température minimum de retour	°C	55						
	Pression de service	bar	3						
	Pression de test	bar	4.5						
	Raccordement électrique	-	230 V - 50 Hz						
	Consommation électrique moy	W	100	120	140	210	210	320	
	Type de combustible	-	Granulés de bois de la classe A1 En plus ø 6mm						
PRINCIPALES DIMENSIONS	Largeur chaudière W	mm	700	750		750			
	Hauteur chaudière H	mm	1395	1495	1695	1695		1710	
	Profondeur chaudière L	mm	800	825		825		1275	
	Raccordement fumées ØD1	mm	130	150		180		200	
	Hauteur raccordement fumées H1	mm	1058	1155	1355	1420		1210	
	Contenance en eau	litres	91	116	140	117		250	
	Poids	kg	315	404	444	450		625	
	Vidange et remplissage	Pouce	1/2"						
	Sortie chaudière	Diamètre	Pouce	1"	1 1/2"		2"		
		Hauteur H3	mm	1115	1218	1418	1365		1750
Entrée chaudière	Diamètre	Pouce	1"	1 1/2"		2"			
	Hauteur H4	mm	245	255		197		215	
SILO	Type	-	PS300	PS500	PS800				
	Volume	litres	325	507	800				
		kg	200	330	520				
	Dimensions	W2	mm	600	850	950			
		L2	mm	850	850	950			
H2		mm	1433	1433	1633				
EMISSIONS	Température de fumées	°C	135	157	126	132	142	137	
	Débit massique des fumées	mg/m3	13	18	26	34	54	66	
	Emission saisonnières CO	mg/Nm3 à 10% O2	95	88	156	71	75	44	
	Emission saisonnières COV	mg/Nm3 à 10% O2	8	8	1	3	3	11	
	Emission saisonnières de poussière	mg/Nm3 à 10% O2	19	21	20	12	11	17	
	Emission saisonnières NOX	mg/Nm3 à 10% O2	134	120	134	129	132	138	
	Efficacité énergétique saisonnière	%	79	81	80	81	81	82	
PRIX PUBLIC € HT		€	7290	8290	9190	13990	15990	24690	

## Série BOLTERO Plus

BOLTERO Plus 25 - BOLTERO Plus 25 ECS



Le système hybride Boltero Plus est la combinaison d'une chaudière à granulés automatique et d'une pompe à chaleur monobloc extérieure.

- Chaudière automatique
- **Bascule automatique entre chaudière et pompe à chaleur en fonction de la température extérieure**
- Interface tactile couleur
- Hydraulique intégrée (vase d'expansion, vanne trois voies, relève de température, etc...)



Régulation tactile



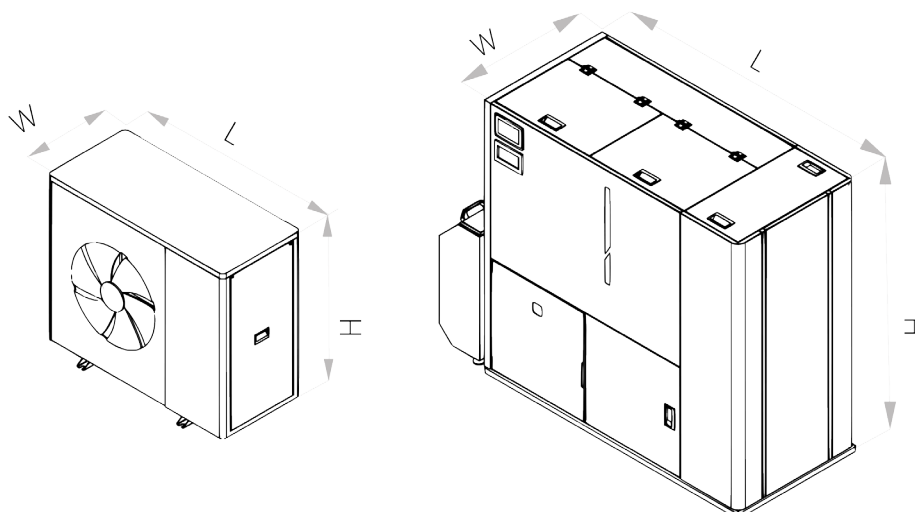
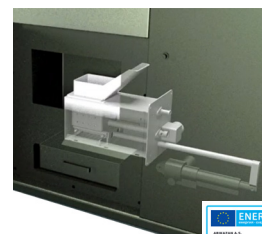
Carte électronique



Panoplie hydraulique



Vase d'expansion



# CHAUDIÈRE GRANULÉS DE BOIS HYDRIDE

Spécifications techniques des système Boltero		Unités	CHAUDIÈRE			
			BOLTERO Plus 25	BOLTERO Plus 25 ECS		
UNITE INTERIEURE	FONCTIONNEMENT	Puissance	kW	7.5 - 25		
		Rendement	%	93.2		
	PRINCIPALES DIMENSIONS	Classe chaudière	-	classe 5 selon EN 303-5, eco design A+		
		Plage de température de fonctionnement	°C	65 - 80		
		Pression de service min,max	bar	0.8 - 1.5		
		Pression de test	bar	4		
		Raccordement électrique	-	230 V - 50 Hz		
		Consommation électrique min.	W	60		
		Consommation électrique nom.	W	130		
		Consommation électrique max	W	340		
		Type de combustible	-	Granulés de bois de la classe A1 En plus ø 6mm		
	EMISSIONS	Largeur chaudière W	mm	650	650	
		Hauteur chaudière H	mm	1300	1300	
		Profondeur chaudière L	mm	1115	1400	
		Raccordement fumées ØD1	mm	100	100	
		Contenance en eau	litres	65	65/100	
		Poids	kg	295	375	
		Sortie chaudière	Diamètre	Pouce	1"	
	Entrée chaudière	Diamètre	Pouce	1"		
	UNITE INTERIEURE	CHAUFFAGE	Volume silo granulés	litres	133	
			kg	90		
Température de fumées			°C	135		
Débit massique des fumées			mg/m3	13		
Emission saisonnières CO			mg/Nm3 à 10% O2	70		
Emission saisonnières COV			mg/Nm3 à 10% O2	4		
FONCTIONNEMENT		Emission saisonnières de poussière	mg/Nm3 à 10% O2	14		
		Emission saisonnières NOX	mg/Nm3 à 10% O2	118		
		Efficacité énergétique saisonnière	%	82		
		DIMENSIONS	Puissance restituée (7°C / 35°)	kW	1.57 - 8.4	
			COP (7°C / 35°)		2.42 - 7.83	
			Scop (7°C / 35°) / Erp		4.46 / A+++	
Puissance restituée (7°C / 55°)	kW		1.28 - 6.81			
COP (7°C / 35°)			1.85 - 4.37			
Scop (7°C / 35°) / Erp			3.3 / A++			
PRIX PUBLIC € HT	FONCTIONNEMENT	Plage de fonctionnement ext.	°C	-30 / 43		
		Alimentation électrique	V	230		
		Plage de température ECS/ Chauff	°C	20-55 / 20-60		
	DIMENSIONS	Réfrigérant		R32		
		Largeur unité W	mm	475		
		Hauteur unité H	mm	970		
		Profondeur unité L	mm	820		
		Connexion hydraulique		1"		
		Raccordement	Diamètre	Pouce	1"	
		PRIX PUBLIC € HT		€	16990	17990

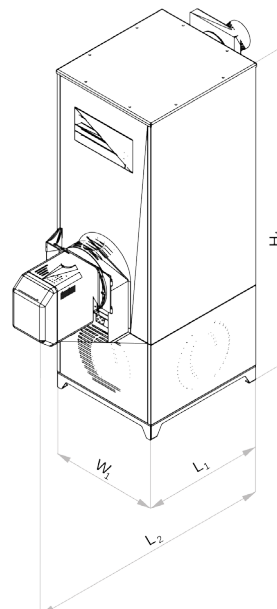
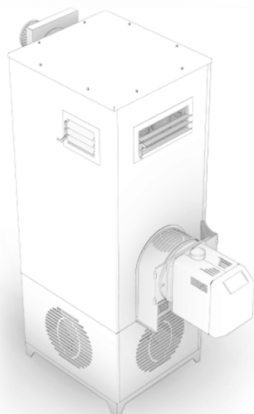
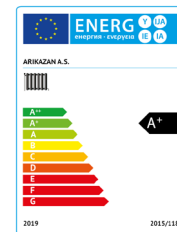
## Série NOVA

NOVA 25 - NOVA 50 - NOVA 80



La générateur d'air chaud NOVA, est une solution silencieuse et efficace, conçue pour chauffer de vastes volumes, convient pour les ateliers ou encore les serres et les fermes avicoles quelque soit la saison.

- Commande conviviale
- Alimentation automatique
- Gestion de la température
- Décendrage automatique
- Robuste et économique



# GÉNÉRATEUR D'AIR CHAUD

Spécifications techniques des chaudières granulés Nova		Unités	GÉNÉRATEUR		
			NOVA 25	NOVA 50	NOVA 80
	Puissance	kW	7.5 - 25	15 - 50	24-80
	Rendement	%	> 90		
FONCTIONNEMENT	Plage de température de fonctionnement	°C	50 - 100		
	Débit d'air chaud maximum	m³/h	1500	3200	4000
	Température de chauffage	°C	75 - 100		
	Raccordement électrique	-	230 V - 50 Hz		
	Tirage requis	Pa	10		
	Consommation approx. puiss min.	kg/h	1.6	3.3	5.3
	Consommation approx. puiss max.	kg/h	5.5	11	17.8
	Consommation électrique max	W	400	800	950
	Niveau sonore	dB	65	66	62
	Type de combustible	-	Granulés de bois de la classe A1 En plus ø 6mm		
	PRINCIPALES DIMENSIONS	Largeur W <sub>1</sub>	mm	530	650
Hauteur H <sub>1</sub>		mm	1742	1918	1975
Profondeur L <sub>1</sub>		mm	600	718	818
Profondeur L <sub>2</sub>		mm	1280	1450	1625
Raccordement fumées		mm	150	150	150
Poids		kg	250-285	300-335	435-470
SILO	Volume	litres	300	500	500
		kg	195	325	325
PRIX PUBLIC € HT		€	7890	8970	10190

## Soupape sécurité thermique



Soupape STS 20 Watts 97°C	ARISTS20	178 €
---------------------------	----------	-------

## Module hydraulique



Groupe hydraulique direct DN 25 Grundfos	ARIGHD2	546 €
--	---------	-------



Groupe hydraulique mélangé DN 25 Grundfos	ARIGHM2	807 €
---	---------	-------



Groupe hydraulique mélangé régulé extérieur + ambiance sans fil DN 25 Grundfos 6m - classe VII selon ErP	ARIGHMR4	1684 €
--	----------	--------

## Vanne & servomoteur



Vanne 3 voies VRG 131 DN 25	ARIV3V25	103 €
-----------------------------	----------	-------



Vanne 3 voies VRG 131 DN 32	ARIV3V32	116 €
-----------------------------	----------	-------

Servomoteur 3 points 230V 120s	ARISER3120	285 €
--------------------------------	------------	-------

## Laddomat 21



Unité de charge Laddomat avec cartouche de 72°C pour assurer un retour chaudière à 65°C et la protéger contre la corrosion acide.

Laddomat 21 avec pompe Yonos Para 7.5 m	ARILAD21	982 €
---	----------	-------

## Thermoplongeur



Thermoplongeur 2000 W 230V	ARIRES2000	275 €
----------------------------	------------	-------

Thermoplongeur 3000 W 230V	ARIRES3000	275 €
----------------------------	------------	-------

## Thermostat plongeur



Thermostat plongeur 100mm 1/2" 0-90°C IP40	ARITERPLON	41 €
--	------------	------

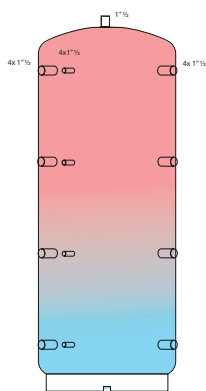
Thermostat contact 20-90°C IP20	ARITHERCON	30 €
---------------------------------	------------	------

## Thermomètre



Thermomètre Ø63 0-120°C plongeur 100mm 1/2"	ARITER630120	15 €
---	--------------	------

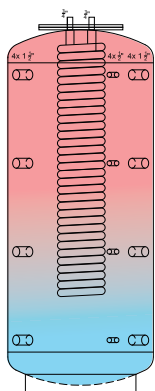
# Ballon tampon



DONNEES TECHNIQUES	ARI500	ARI800	ARI1000
Contenance (l)	500	782	884
Diamètre sans / avec isolation (mm)	650 / 850	790 / 990	790 / 990
Hauteur avec isolation (mm)	1710	1820	2030
Diagonale de basculement (mm)	1747	1850	2057
Poids (kg)	66	108	118
Pression max (bar)	4.5	4.5	4.5
Température max (°C)	95	95	95
Prix Public € HT	1590 €	1771 €	2085 €

Acier S235JR, isolation 80mm Neopor + 20mm Polyester, jaquette argent

# Ballon tampon combiné hygiénique



DONNEES TECHNIQUES	ARI500HYG	ARI800HYG	ARI1000HYG
Contenance (l)	499	781	882
Diamètre sans / avec isolation (mm)	650 / 850	790 / 990	790 / 990
Hauteur avec isolation (mm)	1720	1830	2040
Diagonale de basculement (mm)	1767	1868	2074
Poids (kg)	105	147	157
Pression max (bar)	4.5	4.5	4.5
Température max (°C)	95	95	95
Production ECS à 45°C (l) *	221	353	405
Prix Public € HT	3040 €	3485 €	3610 €

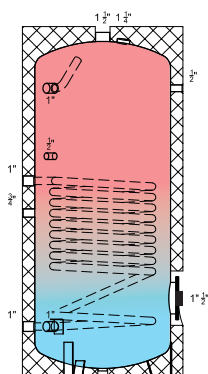
Corps acier S235JR, serpentin ECS inox, isolation 80mm Neopor + 20mm Polyester, jaquette argent

\*(pour un ballon à 65°C et une eau froide entrant à 10°C)

# Pack

PACK 500 Ballon tampon 500 litres + vase expansion 50 litres + Laddomat 21	ARIPAC500	2598 €
PACK 500 Ballon tampon combiné 500 litres + vase expansion 50 litres + Laddomat 21	ARIPAC500HYG	3916 €
PACK 800 Ballon tampon 800 litres + vase expansion 80 litres + Laddomat 21	ARIPAC800	2973 €
PACK 800 Ballon tampon combiné 800 litres + vase expansion 80 litres + Laddomat 21	ARIPAC800HYG	4629 €
PACK 1000 Ballon tampon 1000 litres + vase expansion 105 litres + Laddomat 21	ARIPAC1000	3303 €
PACK 1000 Ballon tampon combiné 1000 litres + vase expansion 105 litres + Laddomat 21	ARIPAC1000HYG	4702 €
PACK 1600 2*Ballon tampon 800 litres + vase expansion 150 litres + Laddomat 21	ARIPAC1600	5012 €
PACK 2000 2*Ballon tampon 1000 litres + vase expansion 200 litres + Laddomat 21	ARIPAC 2000	5588 €
PACK 2400 3*Ballon tampon 800 litres + 2 * vase expansion 105 litres + Laddomat 21	ARIPAC 2400	6931 €
PACK 3000 3*Ballon tampon 1000 litres + 2 * vase expansion 150 litres + Laddomat 21	ARIPAC 3000	7890 €

# Préparateur ECS



DONNEES TECHNIQUES	ARI2001S	ARI3001S
Contenance (l)	181	287
Diamètre avec isolation (mm)	550	650
Hauteur avec isolation (mm)	1340	1420
Diagonale de basculement (mm)	1449	1562
Surface échangeur (m²)	1.2	1.3
Prix Public € HT	1494 €	1791 €

Acier S235 JR, double émailage (certif. TÜV)

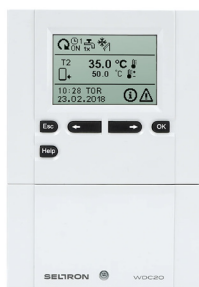
incl. Isolation 50 mm isolation mousse PU injectée rigide jaquette argent

## Régulation sur température intérieure



Régulation sans fil avec servomoteur 1 circuit classe V	ARIAM20W	793 €
---	----------	-------

## Régulation climatique, sur température extérieure



Régulation climatique WDC20 classe VI	ARIWDC20	665 €
---------------------------------------	----------	-------

Régulation climatique 2 circuits de chauffage mélangé et 1 ECS  
Inclus : 4 sondes d'immersion , 1 sonde de contact et une sonde extérieure.

Unité intérieure filaire RCD20	ARIWDC20	178 €
--------------------------------	----------	-------



## Régulation, module d'extension



Module B	ARIMODB	513 €
----------	---------	-------

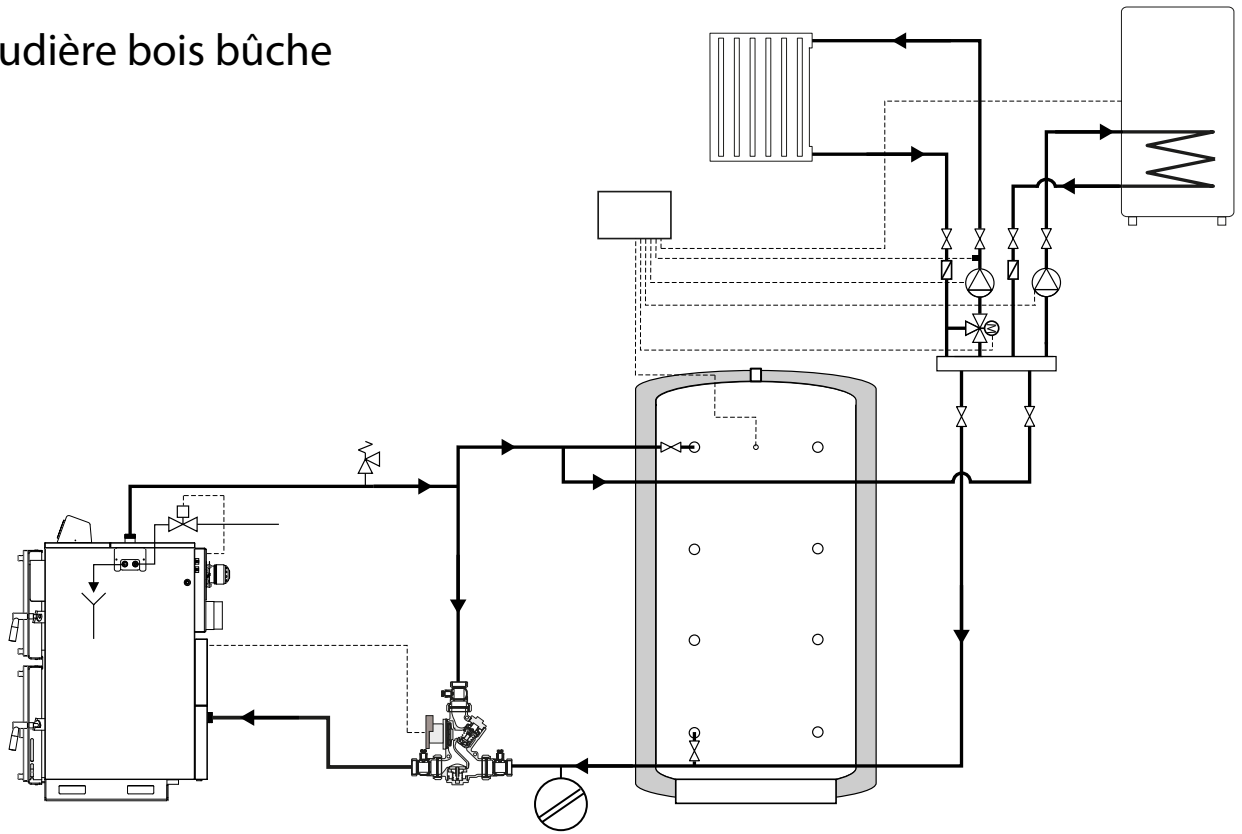
Module d'extension pour chaudière Caria, deux circuits mélangés supplémentaires

Sonde CT4	ARICT4	84 €
-----------	--------	------

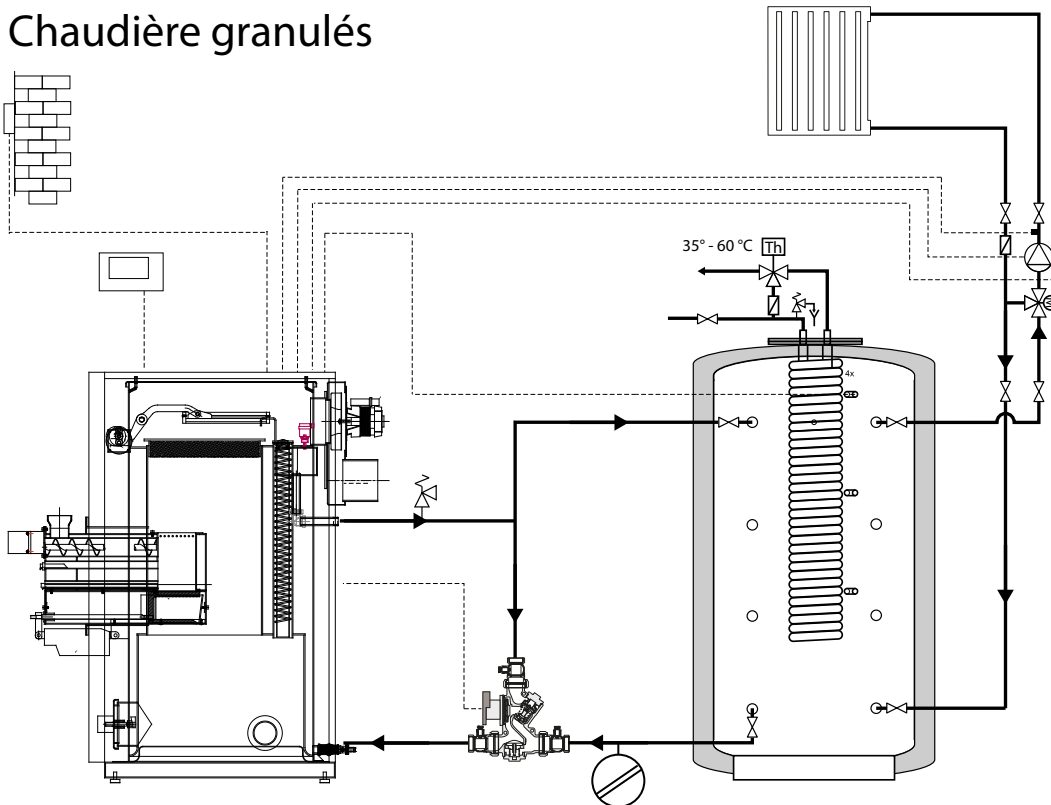


# SCHEMA HYDRAULIQUE

## Chaudière bois bûche



## Chaudière granulés



## Une mise en service par nos soins est la garantie d'une installation réussie.

La mise en service permet de faire passer la garantie sur le corps de chauffe de 24 mois à 36 mois. Le reste des pièces est garanti 24 mois.

La mise en service comprend :

- La vérification de la conformité de l'installation par rapport à nos préconisations & règles de l'art
- Le réglage et la mise au point de l'installation
- L'explication du fonctionnement, la formation à la conduite et à l'entretien de l'appareil

Pour cela, préalablement à la venue du technicien :

- L'installation doit être prête à fonctionner, donc cablée, raccordée électriquement, raccordée hydrauliquement, remplie et purgée.
- La fumisterie doit être en place et conforme au DTU 24.1
- Du combustible en quantité et en qualité doit être présent
- L'installateur et l'utilisateur final doivent être présents

Forfait chaudière à granulés	ARIMESGRA	450 €
Forfait chaudière bois	ARIMESBOIS	450 €

## La mise en service doit être commandée avec la chaudière et se fera sous 2-3 semaines après la demande d'intervention.

Forfait mise en service impossible (installation non conforme ou non terminée)	ARIMESNONC	200 €
Assistance sur site (journée)	ARIASSSITE	590 €

# CONDITIONS GÉNÉRALES DE VENTE

## CONDITIONS GENERALES DE VENTE NEGOTHERM

### 1. Validité

1.1 Les présentes conditions générales ont été mises à jour le 01/09/2015. Cette édition annule et remplace les versions antérieures (sous forme électronique ou papier).

1.2 Les présentes conditions générales de vente sont seules applicables à toutes nos activités commerciales avec l'ensemble de nos clients professionnels et annulent expressément toutes conditions d'achat des clients, à moins que nous les ayons approuvées expressément. Les produits présentés dans nos catalogues et autres supports peuvent être modifiés en fonction de notre référencement ou de leur évolution.

1.3 Les conditions générales ci-après sont applicables à toutes nos marchandises, sauf stipulations particulières qui devront faire l'objet d'une convention écrite pour une commande exceptionnelle. Toute commande implique l'adhésion sans réserve aux présentes conditions générales de vente. Celles-ci ne sauraient être modifiées même par des stipulations contraires, pouvant figurer sur les bons de commande du client, ses conditions générales d'achat ou sur tout autre document.

### 2. Engagement

2.1 Toute commande devient définitive dès acceptation formelle et écrite de notre Société ou envoi du bon de livraison. De même, les remises de prix, factures pro forma et tout autres documents de même ordre n'ont de valeur à notre égard qu'après confirmation écrite.

2.2 Toutes modifications aux commandes en qualité et quantité devront être au préalable expressément acceptées par nous.

2.3 En cas de l'annulation de la commande par l'acheteur après son acceptation par le fournisseur, pour quelque raison que ce soit hormis la force majeure, une somme correspondant à 50 % de la facture totale sera acquise au fournisseur, à titre de dommages et intérêts, en réparation du préjudice ainsi subi si l'annulation intervient plus d'un mois avant la date de livraison prévue, et d'une somme correspondant à 100 % de la facture totale passé ce délai.

### 3. Prix

3.1 Toute livraison est facturée aux prix en vigueur le jour de la commande. Pour tout matériel sur devis comportant un délai de fabrication, la livraison est facturée au prix de base convenu à la commande, corrigé s'il y a lieu à la date réelle de livraison selon les prix en vigueur le jour de l'expédition.

3.2 Les prix s'entendent à l'unité, hors taxe. Ils peuvent être modifiés à tout moment sans préavis.

### 4. Escompte

Aucun escompte pour paiement anticipé ne sera accordé, sauf accord express de l'entreprise et ce sur la base du taux légal en vigueur, proratisé. L'escompte pour paiement comptant est déduit de notre chiffre d'affaires taxable. En conséquence, la T.V.A. déductible ou non par le client doit être diminuée du montant des taxes afférentes à cet escompte.

### 5. Modalités de paiement

5.1 Le règlement des commandes s'effectue soit par chèque, soit par virement :

Règlement TTC par chèque à l'ordre de Negotherm envoyé à :  
Negotherm 6, chemin de la Bicêtre 79260 La Crèche

Règlement par virement sur le compte bancaire suivant:

Banque: CIC CHAURAY NIORT EST

Code IBAN: FR76 3004 7145 2900 0201 9940 159

Code BIC/SWIFT: CMCIFRPP

Domiciliation: CIC CHAURAY NIORT EST 58 BOULEVARD AMPERE 79180 CHAURAY

5.2 Les factures sont payables comptant à la commande ou à la livraison sauf accord particulier entre les parties.

### 6. Retard de paiement

6.1 Le non règlement de tout ou partie du prix à son échéance rendra immédiatement exigible le solde de notre créance, quelques soient les délais qui auraient pu être octroyés antérieurement.

6.2 En cas de retard de paiement, seront exigibles, conformément aux Articles 441-6, I alinéa 12 et D. 441-5 du code de commerce, une indemnité calculée sur la base de trois fois le taux de l'intérêt légal en vigueur ainsi qu'une indemnité forfaitaire pour frais de recouvrement de 40 euros.

### 7. Clause de réserve de propriété

7.1 La société NEGOTHERM conserve la propriété des biens vendus jusqu'au paiement intégral du prix, en principal et en accessoires. À ce titre, si l'acheteur fait l'objet d'un redressement ou d'une liquidation judiciaire, la société NEGOTHERM se réserve le droit de revendiquer, dans le cadre de la procédure collective, les marchandises vendues et restées impayées.

7.2 Pendant la durée de la réserve de propriété, les risques ayant été transférés au client au moment de la délivrance, ce dernier devra assurer les marchandises contre tous risques de dommages ou de responsabilité causés ou subis par elles. Les polices d'assurance correspondantes devront expressément mentionner notre qualité de propriétaire. Le client sera tenu de nous informer immédiatement de la saisie, de la réquisition ou de la confiscation au profit d'un tiers des marchandises, et de prendre toutes mesures de défense pour faire connaître et sauvegarder notre droit de propriété. Toute personne désignée par nous peut, à tout moment pendant la durée de la réserve de propriété, effectuer tout contrôle du strict respect des présentes stipulations.

### 8. Clause résolutoire

En cas de non-paiement intégral de l'une quelconque des échéances du prix et huit jours après une mise en demeure, adressée par lettre recommandée avec demande d'avis de réception, restée infructueuse, la vente sera résolue de plein droit sans préjudice de tous dommages et intérêts réclamés au client. Dans ce cas, la marchandise devra être mise à notre disposition immédiate, aux frais exclusifs du client.

### 9. Livraison

9.1 La livraison est effectuée : soit par la remise directe de la marchandise à l'acheteur ; soit par l'envoi d'un avis de mise à disposition en magasin à l'attention de l'acheteur ; soit au lieu indiqué par l'acheteur sur le bon de commande.

9.2 Le délai de livraison indiqué lors de l'enregistrement de la commande n'est donné qu'à titre indicatif et n'est aucunement garanti. Par voie de conséquence, tout retard raisonnable dans la livraison des produits ne pourra pas donner lieu au profit de l'acheteur à l'allocation de dommages et intérêts ou l'annulation de la commande.

9.3 Le risque du transport est supporté en totalité par l'acheteur. En cas de marchandises manquantes ou détériorées lors du transport, l'acheteur devra formuler toutes les réserves nécessaires sur le bon de commande à réception des dites marchandises. Ces réserves devront être, en outre, confirmées par écrit dans les trois jours suivant la livraison, par courrier recommandé AR.

### 10. Retour

10.1 Aucun retour de marchandises n'est autorisé sauf acceptation expresse par nos services et selon les conditions indiquées par NEGOTHERM.

10.2 Toute fabrication spéciale ne sera ni reprise ni échangée.

### 11. Garantie

Les produits livrés sont garantis par défaut (sauf information complémentaire) contre tout vice de fonctionnement provenant d'un défaut de matière, de fabrication ou de conception pendant une période d'une année à compter de la livraison, ce pour une utilisation conforme. La garantie est exclue si le fonctionnement défectueux provient de l'usure normale du produit ou d'une négligence ou d'un défaut d'entretien de la part du client, ou encore d'une intervention de sa part non conforme aux indications figurant dans la notice d'utilisation fournie. En cas de mise en jeu de la garantie des vices cachés, notre responsabilité ne pourra être engagée au-delà de celle de nos propres fournisseurs et du remplacement des produits ou pièces reconnus défectueux, contradictoirement et à la diligence de l'acheteur, à l'exclusion de tous autres faits (dépose, pose, peinture, main d'œuvre, etc.) et de tous dommages immatériels.

### 12. Force majeure

La responsabilité de la société NEGOTHERM ne pourra pas être mise en œuvre si la non-exécution ou le retard dans l'exécution de l'une de ses obligations décrites dans les présentes conditions générales de vente découle d'un cas de force majeure. À ce titre, la force majeure s'entend de tout événement extérieur, imprévisible et irrésistible au sens de l'article 1148 du Code civil.

### 13. Tribunal compétent

Tout litige relatif à l'interprétation et à l'exécution des présentes conditions générales de vente est soumis au droit français. À défaut de résolution amiable, le litige sera porté devant le Tribunal de commerce du département des Deux-Sèvres.

### 14. Identification

SARL NEGOTHERM au capital de 50 000 euros, 6 chemin de la Bicêtre – 79260 La Crèche – France – RCS Niort 81204894000017

*plus de 65 ans d'excellence*



**arikazan**  
créateur de confort

[www.arikazan.fr](http://www.arikazan.fr)  
[contact@arikazan.fr](mailto:contact@arikazan.fr)

Représenté par

**SARL NEGOTHERM**  
6 chemin de la bicêtre  
79260 La Crèche  
Tel.: 05 49 04 24 66  
Fax: 09 72 25 19 63

Votre distributeur: